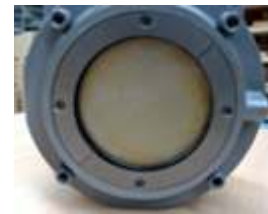


# GLH

*more than standard...*

**Flanschlagergehäuse  
722500-G  
FCMG500**





Die Flanschlagergehäuse der Reihe 722500G und FCMG sind eine Weiterentwicklung der klassischen Flanschlagergehäuse mit Filzdichtung. Die Gehäuse sind nach dem Baukasten-Prinzip gefertigt. Sie können bei diesem Gehäuse handelsübliche geteilte und ungeteilte Dichtungen und Deckel einsetzen. Die Dichtungen oder Deckel werden mittels eines Halterings in dem Gehäuse befestigt.

- geteilte Dichtungen
- große Auswahl an Dichtungen
- geringere Lagerhaltung
- Haltering auch als Zentrieransatz einsetzbar

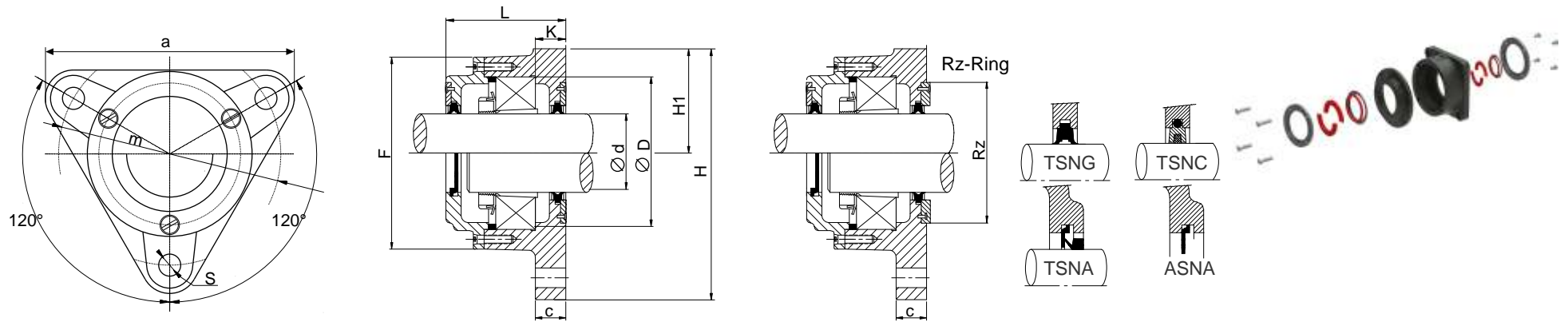
Flanged bearing housings FCM-LOR are suitable for self-aligning ball bearings and spherical roller bearings.

They are mounted with adapter sleeve. The bearing seat is machined to tolerance G7.

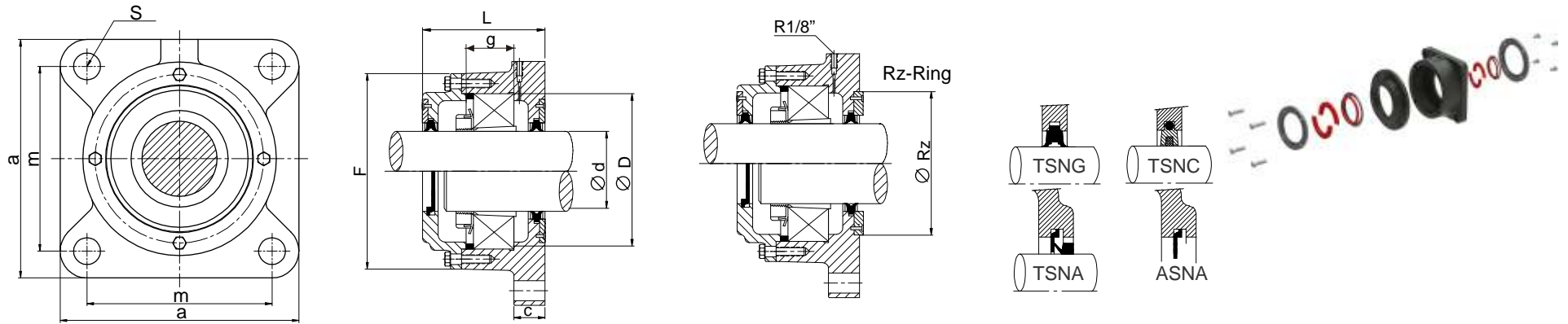
The standard material is GG20, but we can offer them in other materials upon request.

OSM and Taconite seal are the standard. Grease lubrication.

- splitet Seal-Arrangemnts
- bride variety of Seal-Arrangements
- smaler Stocklevel
- retainer-Ring also available as centre-spigot



① Teilenummer ② Reference ③ Reference ④ Referencia	Welle Shaft Arbre Eje	Abmessungen Dimensions Dimensions Dimensiones											Schrauben Bolts Vis Tornillo		Wälzlager Bearing Roulement Rodamiento		Spannhülse Sleeve Manchon Manguito		Festringe Locating rings Bagua d'arrêt Anillo- Guia		Stück Qty. Quantité Cantidad	Abdichtungen Seals Etanchetés Obturación tipos			Enddeckel Endcover Couvercles Tapas Laterales		Schniernippel Grease Bore Trous de Graissage Agujeros de Engrase	
		d	D	a	c	K	m	F	H	H1	L	Rz	S															
722509G		40	85	180	12	19	160	113	160	60	70	95	M12	1209K 2209K 22209K	H209 H309	85x6 85x2	1	TSNG509 TSNA509 TSNC509	ASNA509	M6								
722510G		45	90	180	15	22	160	118	160	60	73	100	M12	1210K 2210K 22210K	H210 H310	90x5 90x2	1	TSNG510 TSNA510 TSNC510	ASNA510	M6								
722511G		50	100	192	15	24	170	128	172	65	81,5	110	M16	1211K 2211K 22211K	H211 H311	100x6 100x2	1	TSNG511 TSNA511 TSNC511	ASNA511	M6								
722512G		55	110	210	15	23	180	142	189	72	82	120	M16	1212K 2212K 22212K	H212 H312	110x8 110x2	1	TSNG512 TSNA512 TSNC512	ASNA512	M6								
722513G		60	120	225	15	22	190	152	203	78	86	125	M16	1213K 2213K 22213K	H213 H313	120x10 120x2	1	TSNG513 TSNA513 TSNC513	ASNA513	M6								



(D) Teilenummer (GB) Reference (F) Reference (E) Referencia	Welle Shaft Arbre Eje	Abmessungen Dimensions Dimensions Dimensiones										Schrauben Bolts Vis Tornillo	Wälzlager Bearing Roulement Rodamiento	Spannhülse Sleeve Manchon Manguito	Festringe Locating rings Bagua d'arrêt Anillo- Guía	Stück Qty. Quantité Cantidad	Abdichtungen Seals Etanchetés Obturation tipos			Enddeckel Endcover Couvercles Tapas Laterales
		d	D	a	c	g	m	F	L	Rz	S						TSNG	TSNA	TSNC	
FCM509G		40	85	136	12	31	105	113	78	95	M12	1209K		H209	85x6	2	TSNG509	TSNA509	TSNC509	ASNA509
												2209K	22209K	H309	85x8	1				
FCM510G		45	90	142	15	33	108	118	82	100	M12	1210K		H210	90x6,5	2	TSNG510	TSNA510	TSNC510	ASNA510
												2210K	22210K	H310	90x10	1				
FCM511G		50	100	160	20	33	124	130	89	110	M16	1211K		H211	100x6	2	TSNG511	TSNA511	TSNC511	ASNA511
												2211K	22211K	H311	100x8	1				
FCM512G		55	110	170	20	38	130	142	94	120	M16	1212K		H212	110x8	2	TSNG512	TSNA512	TSNC512	ASNA512
												2212K	22212K	H312	110x10	1				
FCM513G		60	120	180	20	43	140	152	98	125	M16	1213K		H213	120x10	2	TSNG513	TSNA513	TSNC513	ASNA513
												2213K	22213K	H313	120x12	1				
FCM515G		65	130	188	25	41	152	168	104	135	M16	1215K		H215	130x8	2	TSNG515	TSNA515	TSNC515	ASNA515
												2215K	22215K	H315	130x10	1				
FCM516G		70	140	198	25	43	152	176	110	140	M16	1216K		H216	140x8,5	2	TSNG516	TSNA516	TSNC516	ASNA516
												2216K	22216K	H316	140x10	1				
FCM517G		75	150	210	25	46	170	188	114	145	M16	1217K		H217	150x9	2	TSNG517	TSNA517	TSNC517	ASNA517
												2217K	22217K	H317	150x10	1				
FCM518G		80	160	210	25	62,4	170	198	118	150	M16	1218K		H218	160x16,2	2	TSNG518	TSNA518	TSNC518	ASNA518
												2218K	22218K	H318	160x11,2	1				
FCM520G		90	180	250	30	70,3	198	220	146	175	M20	1220K		H220	180x10	2	TSNG520	TSNA520	TSNC520	ASNA520
												2220K	22220K	H320	180x10	1				
FCM522G		100	200	270	30	80	219	246	148	185	M20	1222K		H222	200x21	2	TSNG522	TSNA522	TSNC522	ASNA522
												2222K	22222K	H322	200x13,5	1				





## So erreichen Sie uns

**GLH GmbH**  
Heinrich-Hertz-Str.4  
22941 Bargteheide  
-Germany-

Tel. +49-4532-280 753 -0  
Fax.+49-4532-26 73 26

Ihre Ansprechpartner:  
Philipp Pastian  
Nadine Grochowski  
Reiner Schottes  
Ingo Jänsch  
Thorsten Hämmerer

E-Mail: [info@glh24.de](mailto:info@glh24.de)  
[www.glh24.de](http://www.glh24.de)

- Versand bis 17:00Uhr
- täglicher Speditionsversand
- Paketversand mit UPS,TNT,DHL,FEDEX, NIGHT STAR
- Wälzlager
- Stehlager
- Flanschlager

