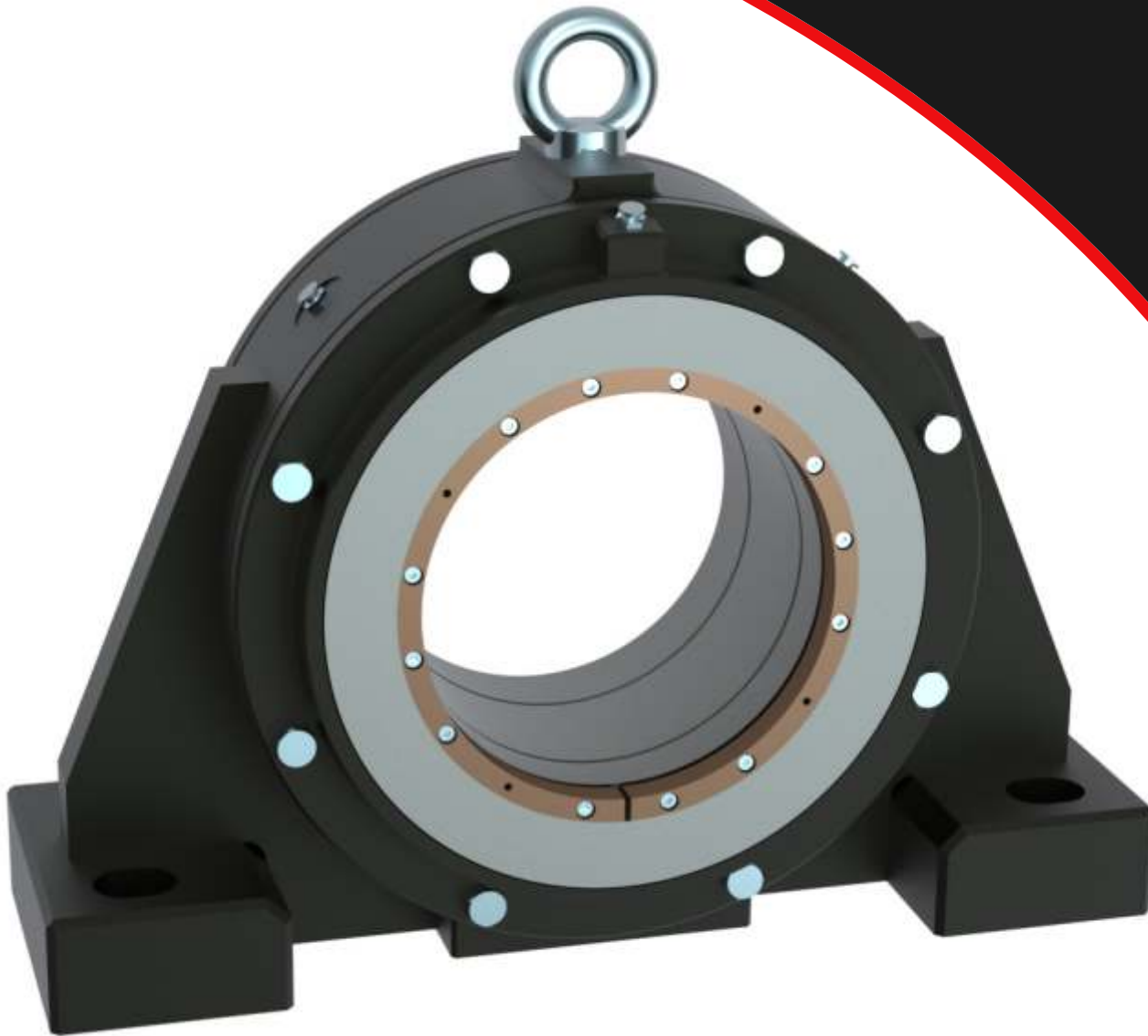
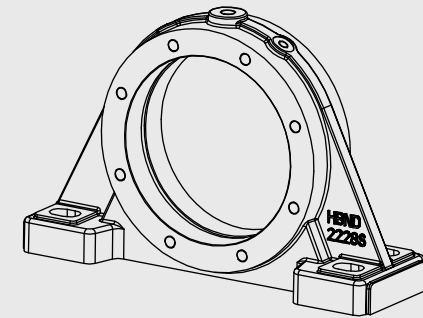
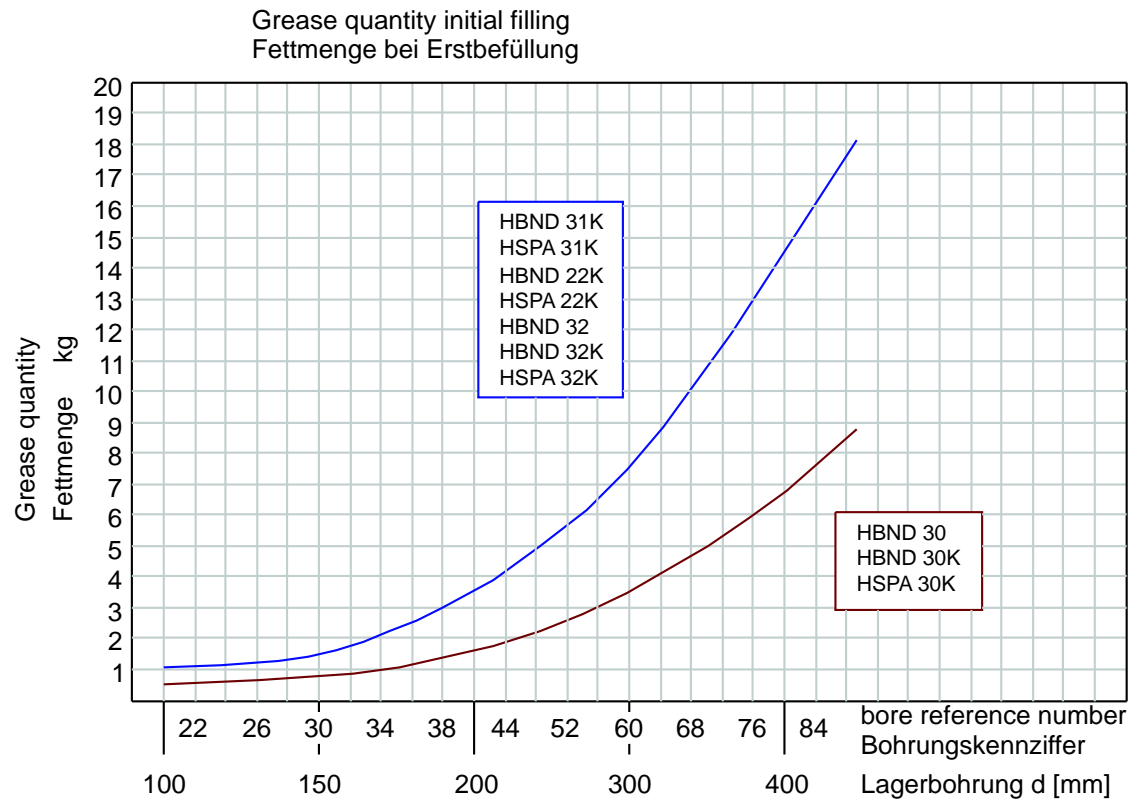


GLH

more than standard...

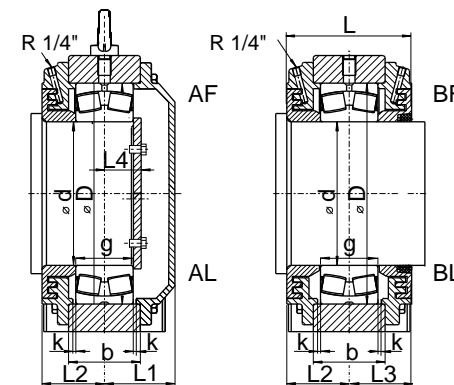
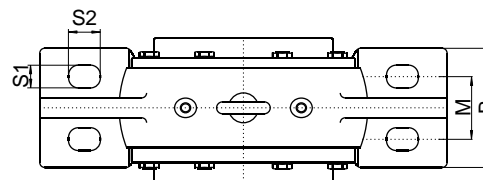
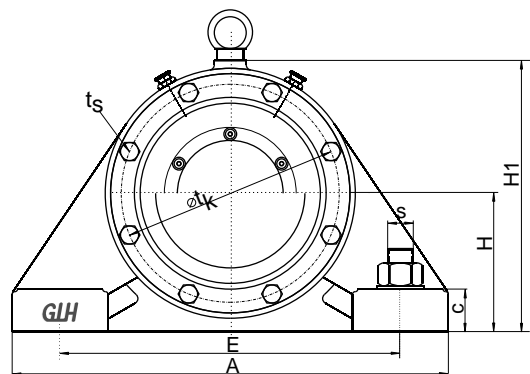
Stehlagergehäuse, ungeteilt
housing
paliers
soportes
HBND





Die ungeteilten Gehäuse der Baureihe HBND sind für den Einbau von Pendelrollenlagern bestimmt.
 Wellendurchmesser : von 60 bis 670 mm.
 Die Abdichtung erfolgt mittels Labyrinthringe.
 Der Lagersitz im Gehäuse ist nach Toleranz G7 bearbeitet.
 Standardmaterial : Stahlguss GS45.
 Auf Wunsch können diese Gehäuse auch aus einem anderem Material, sowie mit anderen Abdichtungsmöglichkeiten geliefert werden.

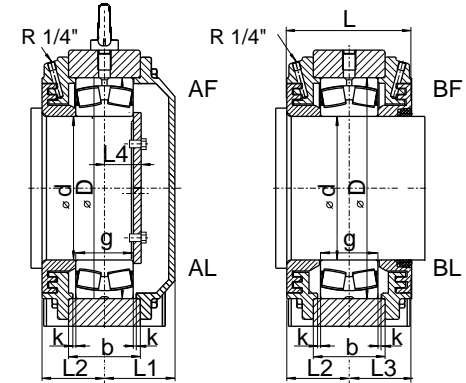
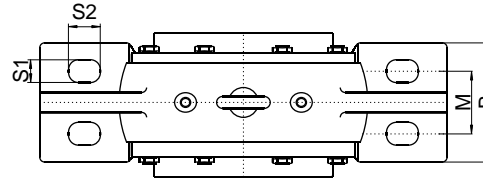
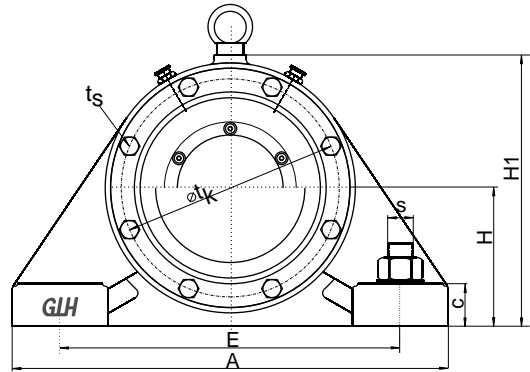
These HBND are one-piece housings.
 They are used with spherical roller bearing series for bore sizes from 60 up to 670 mm.
 The standard sealing is labyrinth ring. The bearing seat is machined to G7 tolerance.
 The standard material used is moulded steel GS45.
 Upon request, we can also offer these housings on other materials or with special machining.



Teilnummer Welle Abmessungen
 Reference Shaft Dimensions
 Reference Arbre Dimensions
 Referencia Eje Dimensiones

Schrauben Wälzlager Gewicht
 Bolts Bearing Weight
 Vis Roulement Poids
 Tomillo Rodamiento Peso

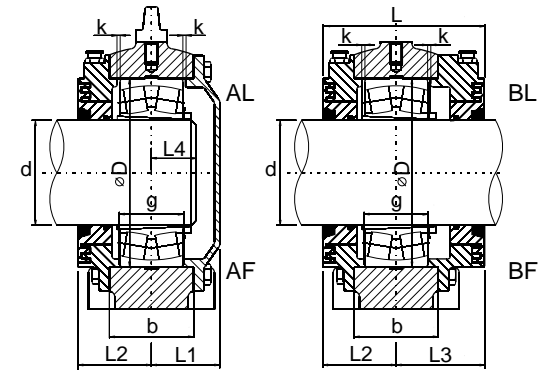
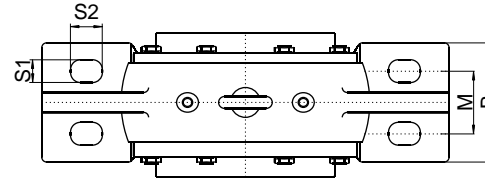
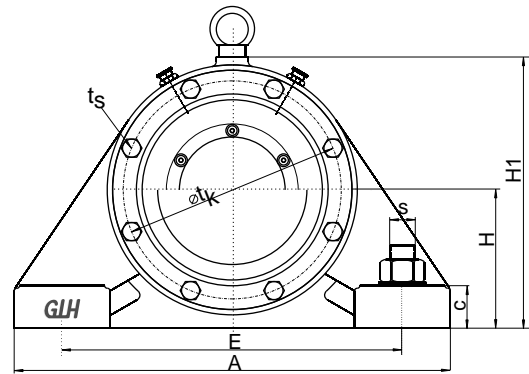
	d	mm															ts		kg					
		A	E	D	g	b	L	L1	L2	L3	L4	B	M	H	H1	C				k	tk	s	s1	s2
HBND 3220	100	410	320	180	60,3	80	140	65	70	70	47	120	63	130	255	40	2,5	205	M20	23	32	M10	23220	45
HBND 3222	110	440	350	200	69,8	90	161	68	78	83	52	130	70	140	280	42	2,5	230	M24	30	35	M12	23222	45
HBND 3024	120	370	300	180	46	60	130	65	65	65	47	110	60	115	230	35	2,5	200	M20	23	35	M10	23024	30
HBND 3224	120	470	370	215	76	95	171	78	83	88	62	140	75	150	300	42	2,5	245	M24	30	35	M12	23224	52
HBND 3026	130	410	340	200	52	70	136	65	68	68	50	120	60	130	260	38	2,0	225	M20	23	35	M12	23026	35
HBND 3226	130	500	400	230	80	100	196	78	103	103	64	150	85	160	315	45	3,0	260	M24	30	40	M12	23226	65
HBND 3028	140	430	360	210	53	70	136	68	68	68	51	130	70	140	275	40	3,0	235	M24	30	35	M10	23028	43
HBND 3228	140	530	430	250	88	110	196	88	98	98	68	160	85	170	345	50	3,0	285	M24	30	42	M16	23228	78
HBND 3030	150	455	370	225	56	80	156	71	78	78	57	140	80	145	290	42	2,0	250	M24	30	35	M12	23030	50
HBND 3230	150	550	450	270	96	120	210	95	105	105	76	170	90	180	365	54	3,0	305	M30	36	45	M16	23230	95
HBND 3032	160	480	390	240	60	85	156	78	78	78	59	150	90	155	310	45	4,0	265	M24	30	35	M12	23032	58
HBND 3232	160	600	490	290	104	130	230	98	115	115	80	180	105	190	385	58	3,0	330	M30	36	45	M16	23232	128
HBND 3034	170	510	420	260	67	90	166	83	83	83	63	160	95	165	330	50	2,0	285	M30	36	45	M12	23034	70
HBND 3234	170	640	525	310	110	135	256	103	128	128	82	200	110	200	405	62	3,0	345	M30	36	45	M16	23234	162
HBND 3036	180	540	450	280	74	100	176	88	88	88	66	170	100	180	360	52	3,0	310	M30	36	45	M12	23036	91
HBND 3236	180	680	550	320	112	140	270	110	135	135	84	210	120	210	425	65	3,0	360	M30	36	45	M16	23236	178
HBND 3038	190	570	480	290	75	105	186	88	93	93	67	180	105	185	370	55	3,0	325	M30	36	45	M16	23038	102
HBND 3238	190	710	560	340	120	150	256	113	128	128	88	220	120	220	455	85	4,0	385	M30	36	45	M16	23238	225
HBND 3040	200	600	510	310	82	110	196	98	98	98	70	190	110	200	400	60	3,0	340	M30	36	45	M16	23040	120
HBND 3240	200	780	640	360	128	165	276	118	138	138	101	240	140	235	475	75	4,0	405	M36	42	52	M16	23240	265



Teilnummer Welle Abmessungen
 Reference Shaft Dimensions
 Reference Arbre Dimensions
 Referencia Eje Dimensiones

Schrauben Wälzlager
 Bolts Bearing
 Vis Roulement
 Tornillos Rodamiento
 Weight
 Poids
 Peso

	mm																	ts		kg				
	d	A	E	D	g	b	L	L1	L2	L3	L4	B	M	H	H1	C	k				tk	s	s1	s2
HBND 3044	220	640	540	340	90	115	206	103	103	103	78	200	115	215	430	65	3,0	375	M36	42	52	M20	23044	135
HBND 3244	220	850	700	400	144	175	294	132	147	147	106	250	140	260	525	80	4,0	445	M36	42	52	M24	23244	330
HBND 3048	240	680	560	360	92	120	216	108	108	108	79	210	120	225	455	70	4,0	400	M36	42	52	M20	23048	170
HBND 3248	240	900	750	440	160	190	313	138	150	163	114	250	140	290	585	90	3,0	490	M36	42	52	M24	23248	440
HBND 3052	260	720	600	400	104	130	226	113	113	113	85	220	130	250	500	75	4,0	440	M36	42	52	M20	23052	215
HBND 3252	260	960	800	480	174	205	335	158	167	167	121	290	160	310	625	95	3,0	535	M36	42	65	M24	23252	530
HBND 3056	280	760	630	420	106	135	236	118	118	118	91	240	140	260	520	80	4,0	460	M36	42	65	M20	23056	240
HBND 3256	280	1.000	840	500	176	210	360	165	180	180	127	300	170	320	645	100	4,0	555	M36	42	65	M30	23256	650
HBND 3060	300	820	690	460	118	140	266	133	133	133	97	250	150	285	570	85	4,0	510	M36	42	65	M20	23060	300
HBND 3260	300	1.100	920	540	192	230	377	162	187	190	133	330	180	350	705	105	4,0	600	M48	56	75	M30	23260	770
HBND 3064	320	860	730	480	121	150	266	133	133	133	100	260	160	295	590	90	4,0	530	M36	42	65	M20	23064	335
HBND 3264	320	1.150	960	580	208	250	384	187	192	192	146	360	200	370	745	115	5,0	640	M56	60	75	M30	23264	915
HBND 3068	340	900	770	520	133	160	268	143	133	135	110	270	170	315	630	95	5,0	565	M36	42	65	M24	23068	395
HBND 3268	340	1.200	980	620	224	265	424	217	212	212	154	380	200	390	785	125	5,0	680	M56	60	75	M36	23268	1.050
HBND 3072	360	960	820	540	134	170	276	148	138	138	110	280	180	330	660	100	5,0	590	M36	42	65	M24	23072	450
HBND 3272	360	1.280	1.040	650	232	275	454	222	227	227	170	400	210	410	820	130	5,0	710	M64	72	80	M36	23272	1.300
HBND 3076	380	1.000	840	560	135	160	284	152	142	142	110	300	190	340	680	105	7,0	610	M48	56	75	M24	23076	490
HBND 3276	380	1.350	1.110	680	240	295	464	257	232	232	180	405	225	425	860	135	5,0	745	M64	72	85	M36	23276	1.500
HBND 3080	400	1.060	900	600	148	175	296	158	148	148	116	320	200	360	720	110	7,0	650	M48	56	75	M24	23080	560
HBND 3280	400	1.430	1.160	720	256	300	504	257	252	252	200	450	240	450	900	145	5,0	790	M64	72	85	M36	23280	1.680
HBND 3084	420	1.100	940	620	150	180	296	158	148	148	117	340	210	375	755	115	7,0	670	M48	56	75	M24	23084	600
HBND 3284	420	1.500	1.220	760	272	315	510	257	255	255	210	470	255	470	950	150	5,0	835	M64	72	90	M36	23284	1.870

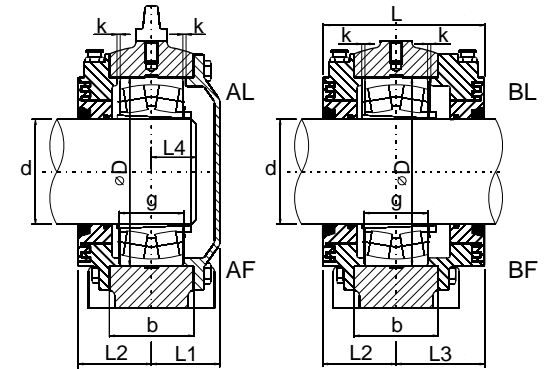
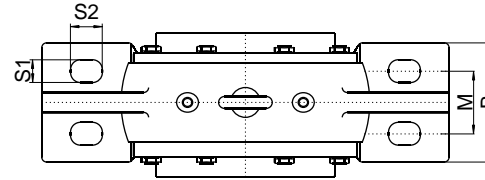
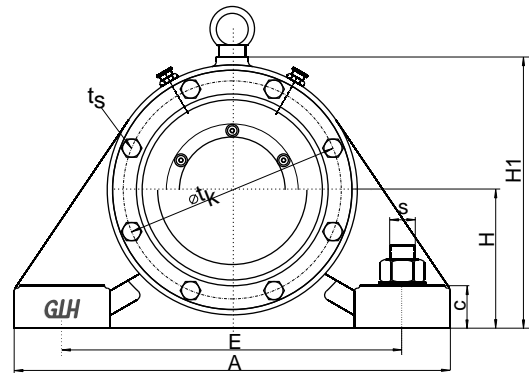


D Teilenummer Welle Abmessungen
 GB Reference Shaft Dimensions
 F Reference Arbre Dimensions
 E Referencia Eje Dimensiones

Schrauben Wälzlager Spannhülse Gewicht
 Bolts Bearing Sleeve Weight
 Vis Roulement Manchon Poids
 Tornillo Rodamiento Manguito Peso

mm

	d	A	E	D	g	b	tk	L	L1	L2	L3	L4	B	M	H	H1	C	k	s	s1	s2	ts	kg	
HBND2211K	50	250	200	100	25	50	122	109	35	49	60	27	80	40	80	160	25	2	M10	15	20	M8	22211K	18
HBND2213K	60	300	240	120	31	50	156	113	48	48	65	32	100	50	90	180	32	2	M16	19	26	M8	22213K	22
HBND2215K	65	280	230	130	31	50	150	110	45	50	60	33	80	40	95	185	30	2	M16	19	25	M8	22215K	28
HBND2216K	70	320	250	140	33	60	155	145	58	67	78	36	100	55	100	200	35	2	M20	23	32	M8	22216K	31
HBND2218K	80	370	290	160	40	55	185	123	51	53	70	42	110	60	110	220	38	2	M20	23	32	M8	22218K	50
HBND2220K	90	400	320	180	46	65	205	168	63	78	90	50	120	65	130	255	40	2,5	M24	30	35	M12	22220K	55
HBND3122K	100	400	300	180	56	80	215	171	83	78	93	63	150	80	130	263	40	2,5	M20	25	35	M12	23122K	48
HBND2222K	100	440	350	200	53	73	230	177	66,5	82,5	94,5	54	130	70	140	280	42	2,5	M24	30	35	M12	22222K	60
HBND3222K	100	440	350	200	69,8	90	230	194	75	91	103	60	130	70	140	280	42	2,5	M24	30	35	M12	23222K	48
HBND3024K	110	370	300	180	46	60	200	146	63	63	83	48	110	60	115	230	35	2,5	M20	23	35	M10	23024K	31
HBND3124K	110	410	330	200	62	85	230	175	75	75	100	55	150	80	140	280	40	2,5	M20	25	35	M12	23124K	60
HBND2224K	110	470	370	215	58	77	245	183	69	84	99	56	140	75	150	300	42	2,5	M24	30	35	M12	22224K	70
HBND3224K	110	470	370	215	76	95	245	201	78	93	108	63	140	75	150	300	42	2,5	M24	30	35	M12	23224K	55
HBND3026K	115	410	340	200	52	70	225	156	65	68	88	50	120	60	130	260	38	2,0	M20	23	35	M10	23026K	39
HBND3126K	115	430	350	210	64	90	240	190	85	85	105	65	150	80	145	295	40	3,0	M20	25	35	M12	23126K	68
HBND2226K	115	500	400	230	64	84	260	195	70	95	100	57	150	85	160	315	45	3,0	M24	30	40	M12	22226K	80
HBND3226K	115	500	400	230	80	100	260	211	78	103	108	65	150	85	160	315	45	3,0	M24	30	40	M12	23226K	70
HBND3028K	125	430	360	210	53	70	235	156	68	68	88	53	130	70	140	275	40	3,0	M24	30	35	M10	23028K	45
HBND3128K	125	470	380	225	68	95	260	198	95	87	111	74	160	85	155	315	45	3,0	M20	23	33	M12	23128K	75
HBND2228K	125	530	430	250	68	88	285	206	78	98	108	64	160	85	170	345	50	3,0	M24	30	42	M16	22228K	95
HBND3228K	125	530	430	250	88	110	285	226	88	108	118	72	160	85	170	345	50	3,0	M24	30	42	M16	23228K	90
HBND3030K	135	455	370	225	56	80	250	176	71	78	98	55	140	80	145	290	42	2,0	M24	30	35	M12	23030K	52
HBND3130K	135	580	450	250	80	102	285	207	93,5	93,5	113,5	90	200	110	170	345	60	2,0	M24	30	54	M12	23130K	95
HBND2230K	135	550	450	270	73	97	305	213	81,5	101,5	111,5	68	170	90	180	365	54	3,0	M30	36	45	M16	22230K	110
HBND3230K	135	550	450	270	96	120	305	236	93	113	123	80	170	90	180	365	54	3,0	M30	36	45	M16	23230K	105

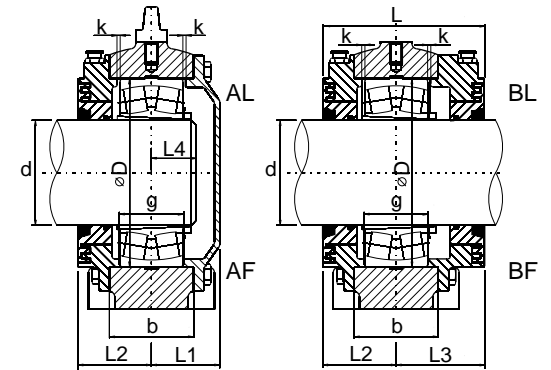
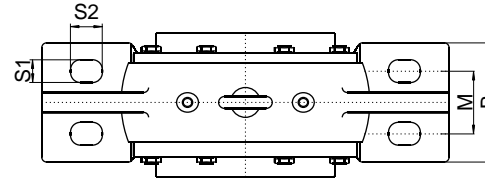
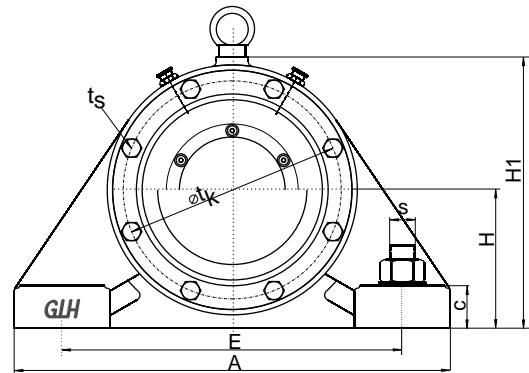


Teilenummer Welle Abmessungen
 Reference Shaft Dimensions
 Reference Arbre Dimensions
 Referencia Eje Dimensiones

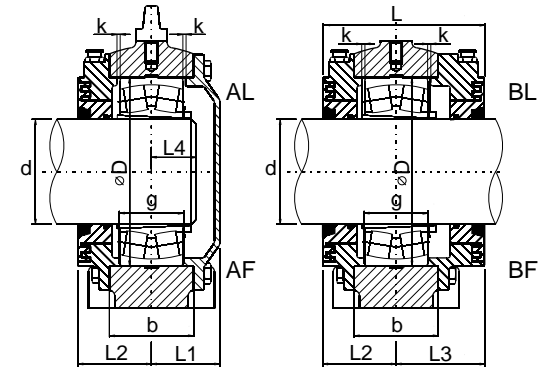
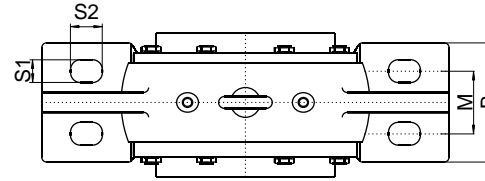
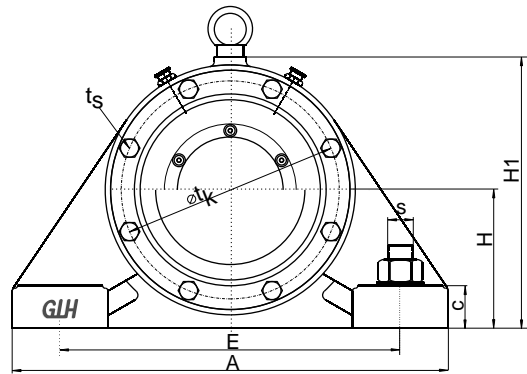
Schrauben Wälzlager Spannhülse Gewicht
 Bolts Bearing Sleeve Weight
 Vis Roulement Manchon Poids
 Tornillo Rodamiento Manguito Peso

mm

	d	A	E	D	g	b	tk	L	L1	L2	L3	L4	B	M	H	H1	C	k	s	s1	s2	ts				kg
HBND3032K	140	480	390	240	60	85	265	181	78	78	103	60	150	90	155	310	45	2,0	M24	30	35	M12	23032K	H3032		65
HBND3132K	140	540	430	270	86	110	310	232	107	103	129	86	200	110	180	360	55	3,0	M24	30	40	M12	23132K	H3132		110
HBND2232K	140	600	490	290	80	106	330	227	86	106	121	72	180	105	190	385	58	3,0	M30	36	45	M16	22232K	H3132		130
HBND3232K	140	600	490	290	104	130	330	251	98	118	133	85	180	105	190	385	58	3,0	M30	36	45	M16	23232K	H2332		130
HBND3034K	150	510	420	260	67	90	285	191	83	83	108	65	160	95	165	330	50	2,0	M30	36	45	M12	23034K	H3034		75
HBND3134K	150	570	470	280	88	120	330	249	113	113	136	90	200	110	190	380	55	3,0	M30	36	45	M12	23134K	H3134		130
HBND2234K	150	640	525	310	86	111	345	247	91	116	131	77	200	110	200	405	62	3,0	M30	36	45	M16	22234K	H3134		145
HBND3234K	150	640	525	310	110	135	345	271	103	128	143	88	200	110	200	405	62	3,0	M30	36	45	M16	23234K	H2334		170
HBND3036K	160	540	450	280	74	100	310	201	88	88	113	72	170	100	180	360	52	3,0	M30	36	45	M12	23036K	H3036		95
HBND3136K	160	600	490	300	96	125	350	250	105	115	135	80	200	105	200	395	58	3,0	M30	36	45	M16	23136K	H3136		150
HBND2236K	160	680	550	320	86	114	360	255	95	120	135	80	210	120	210	425	65	3,0	M30	36	45	M16	22236K	H3136		175
HBND3236K	160	680	550	320	112	140	360	285	110	135	150	90	210	120	210	425	65	3,0	M30	36	45	M16	23236K	H2336		190
HBND3038K	170	570	480	290	75	105	325	211	88	93	118	80	180	105	185	370	55	3,0	M30	36	45	M16	23038K	H3038		110
HBND3138K	170	680	550	320	104	130	370	266	113	123	143	95	210	120	210	425	65	3,0	M30	36	45	M16	23138K	H3138		180
HBND2238K	170	710	560	340	92	135	385	275	105	130	145	85	220	120	220	455	85	3,0	M30	36	45	M16	22238K	H3138		220
HBND3238K	170	710	560	340	120	150	385	291	113	138	153	96	220	120	220	455	85	3,0	M30	36	45	M16	23238K	H2338		235
HBND3040K	180	600	510	310	82	110	340	226	98	98	128	74	190	110	200	400	60	3,0	M30	36	45	M16	23040K	H3040		125
HBND3140K	180	710	560	340	112	135	380	276	118	128	148	100	220	120	220	455	85	2,0	M36	42	52	M16	23140K	H3140		235
HBND2240K	180	780	640	360	98	135	405	270	105	125	145	88	240	140	235	475	75	4,0	M30	36	50	M16	22240K	H3140		240
HBND3240K	180	780	640	360	128	165	405	296	118	138	158	100	240	140	235	475	75	4,0	M36	42	52	M16	23240K	H2340		275
HBND3044K	200	640	540	340	90	115	375	241	103	103	138	78	200	115	215	430	65	3,0	M36	42	52	M16	23044K	H3044		140
HBND3144K	200	780	640	370	120	150	420	295	125	135	160	100	240	140	235	475	75	4,0	M36	42	52	M16	23144K	H3144		260
HBND2244K	200	890	720	400	108	160	455	309	152	142	167	95	270	140	270	550	80	3,0	M30	36	50	M20	2244K	H3144		380
HBND3244K	200	850	700	400	144	175	445	329	132	147	182	110	250	140	260	525	80	4,0	M36	42	52	M20	23244K	H2344		340



(D) Teilnummer (GB) Reference (F) Reference (E) Referencia	Welle Shaft Arbre Eje	Abmessungen Dimensions Dimensions Dimensiones	mm																				Schrauben Bolts Vis Tornillo	Wälzlager Bearing Roulement Rodamiento	Spannhülse Sleeve Manchon Manguito	Gewicht Weight Poids Peso	
			d	A	E	D	g	b	tk	L	L1	L2	L3	L4	B	M	H	H1	C	k	s	s1					s2
HBND3048K			220	680	560	360	92	120	400	251	108	108	143	85	210	120	225	455	70	4,0	M36	42	52	M16	23048K	H3048	180
HBND3148K			220	890	720	400	128	160	455	334	132	152	182	100	250	140	270	550	80	4,0	M36	42	52	M20	23148K	H3148	285
HBND2248K			220	900	750	440	120	150	490	320	130	140	180	105	250	140	290	585	90	4,0	M36	42	52	M20	22248K	H3148	410
HBND3248K			220	900	750	440	160	190	490	356	148	158	198	120	250	140	290	585	90	5,0	M36	42	52	M20	23248K	H2348	455
HBND3052K			240	720	600	400	104	130	440	261	113	113	148	87	220	130	250	500	75	4,0	M36	42	52	M16	23052K	H3052	225
HBND3152K			240	900	750	440	144	175	490	336	140,5	150,5	185,5	110	250	140	290	585	90	4,0	M36	42	52	M20	23152K	H3152	370
HBND2252K			240	960	800	480	130	161	535	330	135	145	185	110	290	160	310	625	95	3,0	M36	42	65	M20	22252K	H3152	500
HBND3252K			240	960	800	480	174	205	535	375	157,5	167,5	207,5	125	290	160	310	625	95	3,0	M36	42	65	M20	23252K	H2352	550
HBND3056K			260	760	630	420	106	135	460	281	118	118	163	92	240	140	260	520	80	4,0	M36	42	65	M16	23056K	H3056	255
HBND3156K			260	900	750	460	146	175	510	351	148	158	193	120	250	140	290	585	90	4,0	M36	42	65	M24	23156K	H3156	460
HBND2256K			260	1.000	840	500	130	175	555	360	145	160	200	115	300	170	320	645	100	4,0	M36	42	65	M24	22256K	H3156	560
HBND3256K			260	1.000	840	500	176	210	555	400	165	180	220	135	300	170	320	645	100	4,0	M36	42	65	M24	23256K	H2356	675
HBND3060K			280	820	690	460	118	140	510	301	133	128	173	140	250	150	285	570	85	4,0	M36	42	65	M16	23060K	H3060	320
HBND3160K			280	1000	840	500	160	190	550	385	155	170	215	130	300	170	320	645	100	4,0	M36	42	65	M24	23160K	H3160	565
HBND2260K			280	1100	920	540	140	177	600	370	160	175	195	120	330	180	350	705	105	4,0	M48	56	75	M24	22260K	H3160	660
HBND3260K			280	1100	920	540	192	230	600	404	187	182	222	145	330	180	350	705	105	4,0	M48	56	75	M24	23260K	H2360	805
HBND3064K			300	860	730	480	121	150	530	301	133	128	173	110	260	160	295	590	90	4,0	M36	42	65	M16	23064K	H3064	355
HBND3164K			300	1150	940	540	176	210	590	395	192	180	215	135	300	160	350	700	100	4,0	M36	42	65	M24	23164K	H3164	710
HBND2264K			300	1150	960	580	150	220	640	405	175	180	225	130	360	200	370	745	115	5,0	M48	56	75	M24	22264K	H3164	810
HBND3264K			300	1150	960	580	208	250	640	429	187	192	237	145	360	200	370	745	115	5,0	M56	60	75	M24	23264K	H2364	955
HBND3068K			320	900	770	520	133	160	565	311	143	133	178	112	270	170	315	630	95	5,0	M36	42	65	M20	23068K	H3068	425
HBND3168K			320	1150	960	580	190	220	630	445	200	200	245	140	360	200	370	735	115	4,0	M48	56	75	M24	23168K	H3168	790
HBND2268K			320	1200	980	620	165	205	680	437	207	194	243	150	380	200	390	790	125	5,0	M56	64	75	M24	22268K	H3168	910
HBND3268K			320	1200	980	620	224	265	680	484	217	212	272	175	380	200	390	790	125	5,0	M56	60	75	M24	23268K	H2368	1120



D Teilnummer Welle Abmessungen
 GB Reference Shaft Dimensions
 F Reference Arbre Dimensions
 E Referencia Eje Dimensiones

Schrauben Wälzlager Spannhülse Gewicht
 Bolts Bearing Sleeve Weight
 Vis Roulement Manchon Poids
 Tomillo Rodamiento Manguito Peso

	d	A	E	D	g	b	tk	L	L1	L2	L3	L4	B	M	H	H1	C	k	s	s1	s2	ts				kg
HBND3072K	340	960	820	540	135	170	590	325	150	140	185	120	280	180	330	660	100	5,0	M36	42	65	M20	23072K	H3072	475	
HBND3172K	340	1200	1000	600	192	225	650	450	200	200	250	155	370	200	380	760	115	4,0	M48	56	75	M24	23172K	H3172	885	
HBND2272K	340	1280	1040	650	170	213	710	450	195	200	250	155	400	210	410	820	130	5,0	M56	64	80	M24	22272K	H3172	1000	
HBND3272K	340	1280	1040	650	232	275	710	509	222	227	282	185	400	210	410	820	130	5,0	M64	72	80	M24	23272K	H2372	1365	
HBND3076K	360	1000	840	560	135	160	610	329	152	142	187	123	300	190	340	680	105	7,0	M48	56	75	M20	23076K	H3076	515	
HBND3176K	360	1200	1000	620	194	230	680	459	202	202	257	170	380	200	390	790	125	5,0	M56	60	75	M30	23176K	H3176	1025	
HBND2276K	360	1350	1100	680	175	230	745	465	230	200	265	160	405	225	425	865	135	5,0	M56	64	85	M30	22276K	H3176	1250	
HBND3276K	360	1350	1100	680	240	295	745	529	257	232	297	190	405	225	425	860	135	5,0	M64	68	85	M30	23276K	H2376	1565	
HBND3080K	380	1060	900	600	148	175	650	351	158	148	203	135	320	200	360	720	110	7,0	M48	56	75	M20	23080K	H3080	595	
HBND3180K	380	1280	1040	650	200	235	710	460	205	200	260	170	400	210	410	820	130	5,0	M64	68	80	M30	23180K	H3180	1080	
HBND2280K	380	1430	1160	720	185	229	790	485	210	210	275	165	450	240	450	900	145	5,0	M56	64	85	M30	22280K	H3180	1350	
HBND3280K	380	1430	1160	720	256	300	790	569	252	252	317	200	450	240	450	900	145	5,0	M64	72	85	M30	23280K	H2380	1755	
HBND3084K	400	1100	940	620	150	180	670	351	163	148	203	137	340	210	375	755	115	7,0	M42	56	75	M20	23084K	H3084	640	
HBND3184K	400	1350	1100	700	224	260	760	510	230	210	300	190	420	210	450	900	135	7,0	M64	68	85	M30	23184K	H3184	1300	
HBND2284K	400	1500	1220	760	195	238	835	495	215	215	280	180	470	255	470	950	150	5,0	M64	72	90	M30	22284K	H3184	1500	
HBND3284K	400	1500	1220	760	272	315	835	575	255	255	320	215	470	255	470	950	150	5,0	M64	72	90	M30	23284K	H2384	1960	



So erreichen Sie uns

GLH GmbH
Heinrich-Hertz-Str.4
22941 Bargteheide
-Germany-

Tel. +49-4532-280 753 -0
Fax.+49-4532-26 73 26

Ihre Ansprechpartner:
Philipp Pastian
Nadine Grochowski
Reiner Schottes
Ingo Jänsch
Thorsten Hämmerer

E-Mail: info@glh24.de
www.glh24.de

- Versand bis 17:00Uhr
- täglicher Speditionsversand
- Paketversand mit UPS,TNT,DHL,FEDEX, NIGHT STAR
- Wälzlager
- Stehlager
- Flanschlager

