

# GLH

*more than standard...*

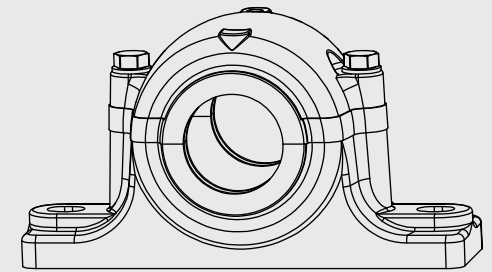
Stehlagergehäuse  
SN200/ SN300



Filzdichtung für folgende Gehäuse  
Applicable exclusively for housing  
Seulement valables pour corps de paliers  
válidas para cuerpos de soporte

Teilenummer Abmessungen  
Reference Dimensions  
Référence Dimensions  
Referencia Dimensiones

				FS...	mm
722505	SN505	SN605		20	5x4x95
722506	SN506	SN606	SN304	25	6x5x118
722507	SN507	SN607	SN205 SN305	30	6x5x132
722508	SN508	SN608	SN206 SN306	35	6x5x150
722509	SN509	SN609		40	6x5x165
722510	SN510	SN610	SN207 SN307	45	6x5x180
722511	SN511	SN611	SN208 SN308	50	8x6,5x210
722512	SN512	SN612	SN209 SN309	55	8x6,5x225
722513	SN513	SN613	SN210 SN310	60	8x6,5x240
722515	SN515	SN615	SN211 SN311	65	8x6,5x260
722516	SN516	SN616	SN212 SN312	70	9x7,5x280
722517	SN517	SN617	SN213 SN313	75	9x7,5x300
722518	SN518	SN618	SN214 SN314	80	9x7,5x315
722519	SN519	SN619	SN215 SN315	85	9x7,5x330
722520	SN520	SN620	SN216 SN316	90	10x8,5x350
			SN217 SN317	95	10x8,5x370
722522	SN522	SN622	SN218	100	12x10x390
			SN318	105	12x10x410
	SN524	SN624	SN319	110	12x10x430
	SN526	SN626	SN220 SN320	115	12x10x440
	SN528		SN222 SN322	125	14x11x490
			SN224 SN324	135	14x11x520
			SN226	145	16x12x560
			SN326	150	16x12x580
		SN228		155	16x12x590
	SN530			160	16x12x610
		SN230		165	16x12x630
	SN532			170	16x12x640
		SN232		175	16x12x650



Stehlagergehäuse der Serie SN500 sind für Pendelkugellager und Pendelrollenlager auf Spannhülse ausgelegt.

Der Lagersitz im Gehäuse ist nach Toleranz G7 bearbeitet.

Das Standardmaterial ist Grauguss.

Auf Wunsch können diese Gehäuse auch aus einem anderen Material geliefert werden.

Als Standard bieten wir Filzdichtungen an.

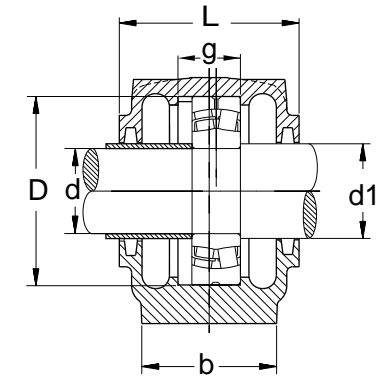
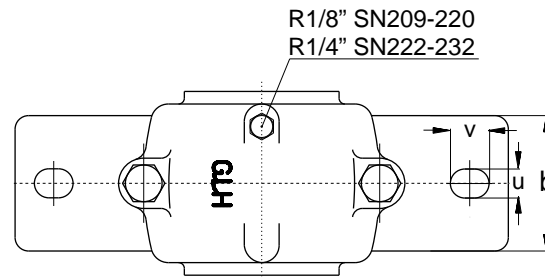
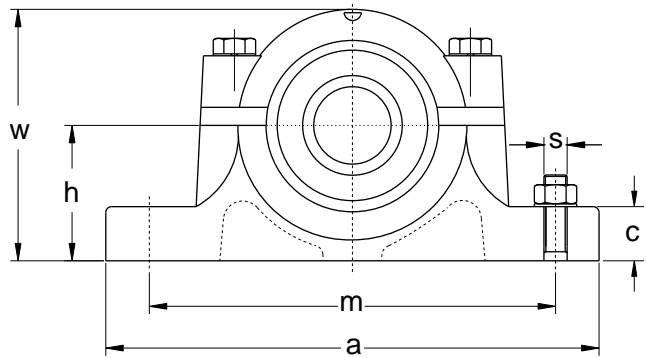
Bearing housings SN500-Series are suitable for self-aligning ball bearings and spherical roller bearings.

They are mounted with adapter sleeve.

The bearing seat is machined to tolerance G7.

The standard material is grey cast iron, but we can offer them in other materials upon request.

Felt seals are the standard.



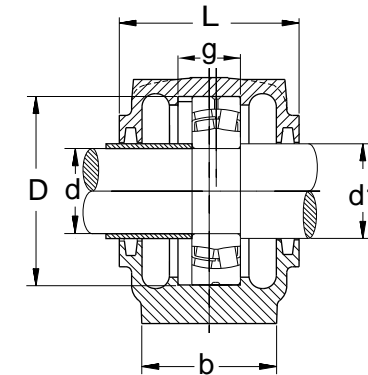
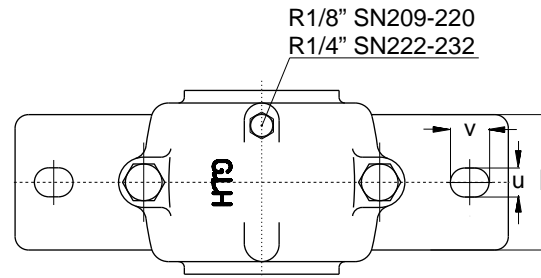
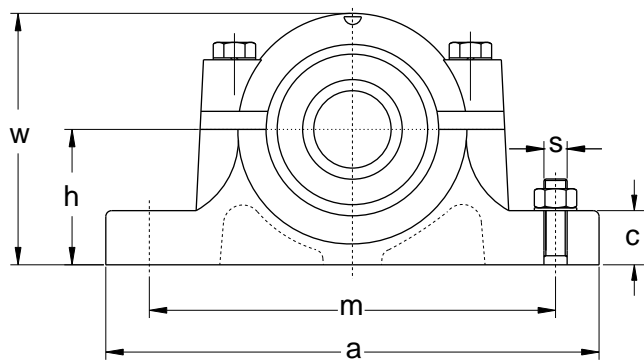
Teilnummer Welle Abmessungen  
 Reference Shaft Dimensions  
 Reference Arbre Dimensions  
 Referencia Eje Dimensiones

Schrauben Gewicht Wälzlager  
 Bolts Weight Bearing  
 Vis Poids Roulement  
 Tornillo Peso Rodamiento

Festringe Locating rings  
 Bagua d'arrêt  
 Anillo-Guia

Stück Enddeckel  
 Qty. Endcover  
 Quantité Couverts latéraux  
 Cantidad Tapas laterales

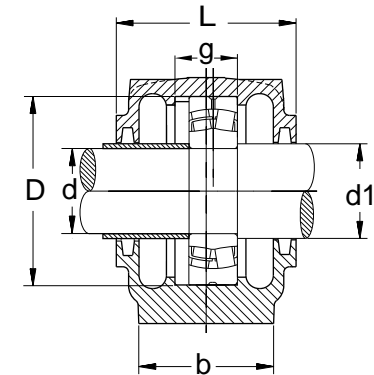
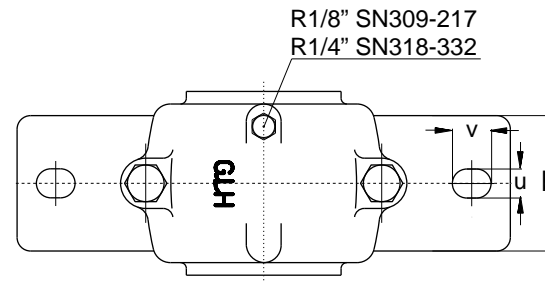
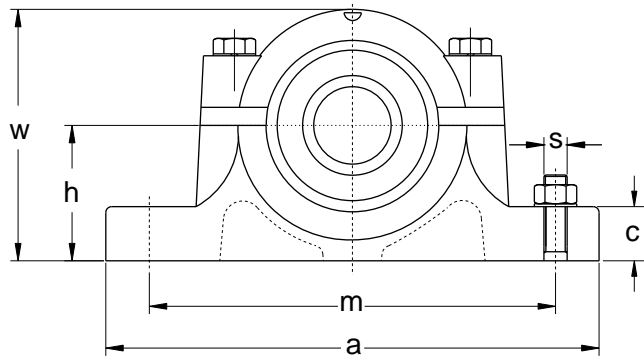
	mm										S	kg	Wälzlager	Festringe	Stück	Enddeckel				
	d	d1	D	a	b	c	g	h	L	w							m	u	v	x
SN209	45	55	85	205	60	25	31	60	85	112	170	30	12	28	M12	2,8	1209	FR85x6	2	
																	2209	FR85x8	1	EC209
SN210	50	60	90	205	60	25	33	60	90	115	170	30	15	28	M12	3,0	1210	FR90x6,5	2	
																	2210	FR90x10	1	EC210
SN211	55	65	100	255	70	28	33	70	95	130	210	18	23	30	M16	4,0	1211	FR100x6	2	
																	2211	FR100x8	1	EC211
SN212	60	70	110	255	70	30	38	70	105	135	210	18	23	32	M16	4,5	1212	FR110x8	2	
																	2212	FR110x10	1	EC212
SN213	65	75	120	275	80	30	43	80	110	150	230	18	23	36	M16	5,5	1213	FR120x10	2	
																	2213	FR120x12	1	EC213
SN215	75	85	130	280	80	30	41	80	115	155	230	18	23	38	M16	6,0	1215	FR130x8	2	
																	2215	FR130x10	1	EC215
SN216	80	90	140	315	90	32	43	95	120	175	260	22	27	40	M20	8,2	1216	FR140x8,5	2	
																	2216	FR140x10	1	EC216
SN217	85	95	150	320	90	32	46	95	125	185	260	22	27	42	M20	9,0	1217	FR150x9	2	
																	2217	FR150x10	1	EC217



Teilnummer Welle Abmessungen  
 Reference Shaft Dimensions  
 Reference Arbre Dimensions  
 Referencia Eje Dimensiones

Schrauben Gewicht Wälzlager Festtringe Stück Enddeckel  
 Bolts Weight Bearing Locating rings Qty. Endcover  
 Vis Poids Roulement Bague d'arrêt Quantité Couvertres latéraux  
 Tornillo Peso Rodamiento Anillo-Guia Cantidad Tapas laterales

	mm														S	kg	FR	Stück	Enddeckel	
	d	d1	D	a	b	c	g	h	L	w	m	u	v	x						
SN218	90	100	160	345	100	35	62,4	100	140	195	290	22	27	50	M20	11,6	1218	FR160x16,2	2	
																	2218 22218	FR160x11,2	1	EC218
SN219	95	110	170	345	100	35	53	112	145	210	290	22	27	52	M20	11,8	1219	FR170x10,5	2	
																	2219 22219	FR170x10	1	EC219
SN220	100	115	180	380	110	40	70,3	112	160	218	320	26	32	54	M24	15,5	2220	FR180x12,1	2	
																	23220	FR180x10	1	EC220
SN222	110	125	200	410	120	45	80	125	175	240	350	26	32	60	M24	19,0	2222	FR200x13,5	2	
																	23222	FR200x10	1	EC222
SN224	120	135	215	410	120	45	86	140	185	270	350	26	32	64	M24	23,0	2224	FR215x14	2	
																	23224	FR215x10	1	EC224
SN226	130	145	230	445	130	50	90	150	190	290	380	28	36	64	M24	28,0	2226	FR230x13	2	
																	23226	FR230x10	1	EC226
SN228	140	155	250	500	150	50	98	150	205	305	420	33	42	70	M30	37,0	2228	FR250x15	2	
																	23228	FR250x10	1	EC228
SN230	150	165	270	530	160	60	106	160	220	325	450	33	42	76	M30	44,0	2230	FR270x16,5	2	
																	23230	FR270x10	1	EC230
SN232	160	175	290	550	160	60	114	170	235	345	470	33	42	80	M30	50,0	2232	FR290x17	2	
																	23232	FR290x10	1	EC232



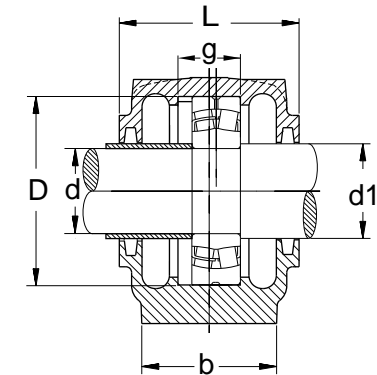
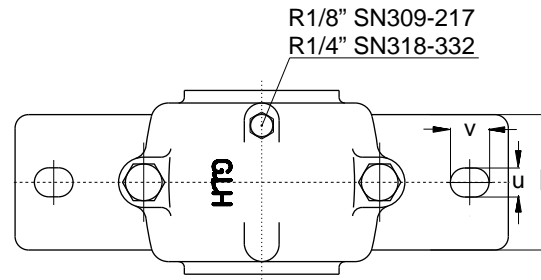
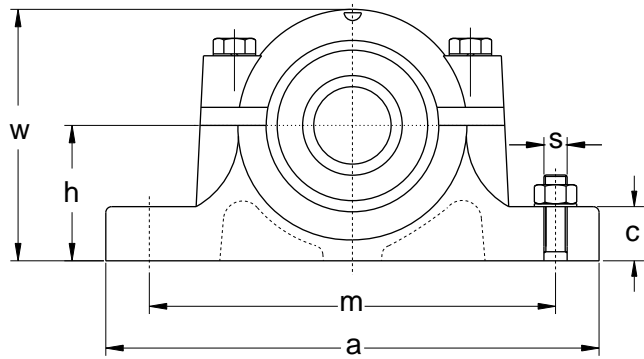
Teilnummer Welle Abmessungen  
 Reference Shaft Dimensions  
 Reference Arbre Dimensions  
 Referencia Eje Dimensiones

Schrauben Gewicht Wälzlager  
 Bolts Weight Bearing  
 Vis Poids Roulement  
 Tornillo Peso Rodamiento

Festringe  
 Locating rings  
 Bagua d'arrêt  
 Anillo- Guía

Stück Enddeckel  
 Qty. Endcover  
 Quantité Couverts latéraux  
 Cantidad Tapas laterales

	mm															S	kg	FR			
	d	d1	D	a	b	c	g	h	L	w	m	x	u	v							
SN309	45	55	100	255	70	25	46	70	105	130	210	36	18	23	M16	4,1	1309	FR100x10,5	2		
																	2309	22309	FR100x10	1	EC309
SN310	50	60	110	255	70	30	50	70	115	135	210	39	18	23	M16	4,7	1310	FR110x11,5	2		
																	2310	22310	FR110x10	1	EC310
SN311	55	65	120	275	80	30	53	80	120	150	230	40	18	23	M16	5,8	1311	FR120x12	2		
																	2311	22311	FR120x10	1	EC311
SN312	60	70	130	280	80	30	56	80	125	155	230	44	18	23	M16	6,5	1312	FR130x12,5	2		
																	2312	22312	FR130x10	1	EC312
SN313	65	75	140	315	90	32	58	95	130	175	260	46	22	27	M20	8,7	1313	FR140x12,5	2		
																	2313	22313	FR140x10	1	EC313
SN315	75	85	160	345	100	35	65	100	140	195	290	51	22	27	M20	11,3	1315	FR160x14	2		
																	2315	22315	FR160x10	1	EC315
SN316	80	90	170	345	100	35	68	112	145	212	290	52	22	27	M20	12,3	1316	FR170x14,5	2		
																	2316	22316	FR170x10		EC316



Teilnummer Welle Abmessungen  
 Reference Shaft Dimensions  
 Reference Arbre Dimensions  
 Referencia Eje Dimensiones

Schrauben Gewicht Wälzlager Festringe  
 Bolts Weight Bearing Locating rings  
 Vis Poids Roulement Bagua d'arrêt  
 Tornillo Peso Rodamiento Anillo- Guía

Stück Enddeckel  
 Qty. Endcover  
 Quantité Couvertres latéraux  
 Cantidad Tapas laterales

	mm															S	kg	FR			
	d	d1	D	a	b	c	g	h	L	w	m	x	u	v							
SN317	85	95	180	380	110	40	70	112	155	218	320	56	26	32	M24	15,0	1317	FR180x14,5	2		
																	2317	22317	FR180x10	1	EC317
SN318	90	100	190	400	110	33	74	112	160	230	320	58	26	32	M24	19,0	1318	FR190x15,5	2		
																	2318	22318	FR190x10	1	EC318
SN319	95	110	200	420	120	36	77	125	170	245	350	60	26	32	M24	22,0	1319	FR200x16	2		
																	2319	22319	FR200x10	1	EC319
SN320	100	115	215	420	120	38	83	140	175	280	350	64	26	32	M24	25,0	1320	FR215x18	2		
																	2320	22320	FR215x10	1	EC320
SN322	110	125	240	460	130	40	90	150	190	300	390	69	28	35	M24	32,0	1322	FR240x20	2		
																	2322	22322	FR240x10	1	EC322
SN324	120	135	260	540	160	50	96	160	205	325	450	73	35	42	M30	48,0	22324	FR260x10	1	EC324	
SN326	130	150	280	560	160	50	103	170	215	350	470	77	35	42	M30	56,0	22326	FR280x10	1	EC326	
SN328	140	160	300	630	170	55	112	180	235	375	520	83	35	42	M30	72,0	22328	FR300x10	1	EC328	
SN330	150	170	320	680	180	55	118	190	245	395	560	88	35	42	M30	98,0	22330	FR320x10	1	EC330	
SN332	160	180	340	710	190	60	124	200	255	415	580	93	42	50	M30	115,0	22332	FR340x10	1	EC332	





## So erreichen Sie uns

**GLH GmbH**  
Heinrich-Hertz-Str.4  
22941 Bargteheide  
-Germany-

Tel. +49-4532-280 753 -0  
Fax.+49-4532-26 73 26

Ihre Ansprechpartner:  
Philipp Pastian  
Nadine Grochowski  
Reiner Schottes  
Ingo Jänsch  
Thorsten Hämmerer

E-Mail: [info@glh24.de](mailto:info@glh24.de)  
[www.glh24.de](http://www.glh24.de)

- Versand bis 17:00Uhr
- täglicher Speditionsversand
- Paketversand mit UPS,TNT,DHL,FEDEX, NIGHT STAR
- Wälzlager
- Stehlager
- Flanschlager

